

Pour applications résidentielles et commerciales de fonte de neige

Nom du chantier _____

Entrepreneur _____

Emplacement du chantier _____

Approbation _____

Ingénieur _____

N° de bon de commande de l'entrepreneur _____

Approbation _____

Représentant _____

Panneaux intelligents ProMelt®

Panneaux ProMelt PMSP-100 et PMSP-200

Le panneau intelligent ProMelt offre maintenant un contrôle Wi-Fi intégré pour vous permettre d'accéder à votre système n'importe où, n'importe quand avec l'appli Watts Home. Procédé d'installation simplifié avec raccords et intégrations faciles.

Spécifications

Communiquez avec le service à la clientèle si vous avez besoin d'aide pour les détails techniques.

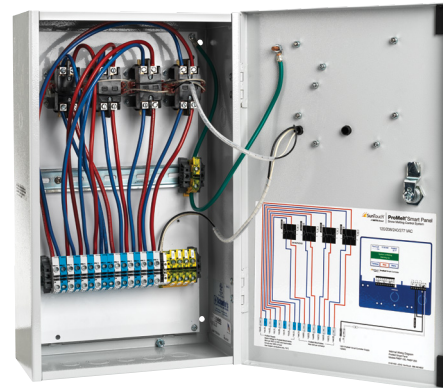
Spécifications PMSP-100, PMSP-200		
Line1, Line2	120, 208, 240, 277 V CA	12 AWG (minimum)
120 V, N	120 V CA	14 AWG
Contacteurs	Charge résistive 50 A	
Capteurs compatibles	Capteur extérieur (fourni)	18 AWG
	090	
	095	
Approbations	Fichier E483460, UL 508A, CAN/CSA-C22.2 N°. 14 CSA C US, conforme à la classe B : ICES et FCC Partie 15	
	Intérieur, enceinte NEMA 1, température de fonctionnement -4 °F à 122 °F (-20 °C à 50 °C) < 90 % HR, sans condensation	

Caractéristiques

Le panneau intelligent ProMelt peut être utilisé directement avec n'importe quel système de câble ou de natte ProMelt. L'alimentation est connectée aux bornes du panneau. Les panneaux sont précâblés aux contacteurs inclus. Il n'est pas recommandé de débrancher ou d'altérer le câblage existant sans l'autorisation de l'usine.



Le panneau intelligent ProMelt est disponible en versions 100 A et 200 A.



Description	N° de commande	Dimensions
PMSP-100	81021020	20 po x 12 po x 8 7/8 po (50,8 cm x 30,5 cm x 20,3 cm)
PMSP-200	81021021	20 po x 12 po x 8 7/8 po (50,8 cm x 30,5 cm x 20,3 cm)
PMSUB-200 (aucun régulateur)	81021022	20 po x 12 po x 6 po (50,8 cm x 30,5 cm x 15,2 cm)

AVIS

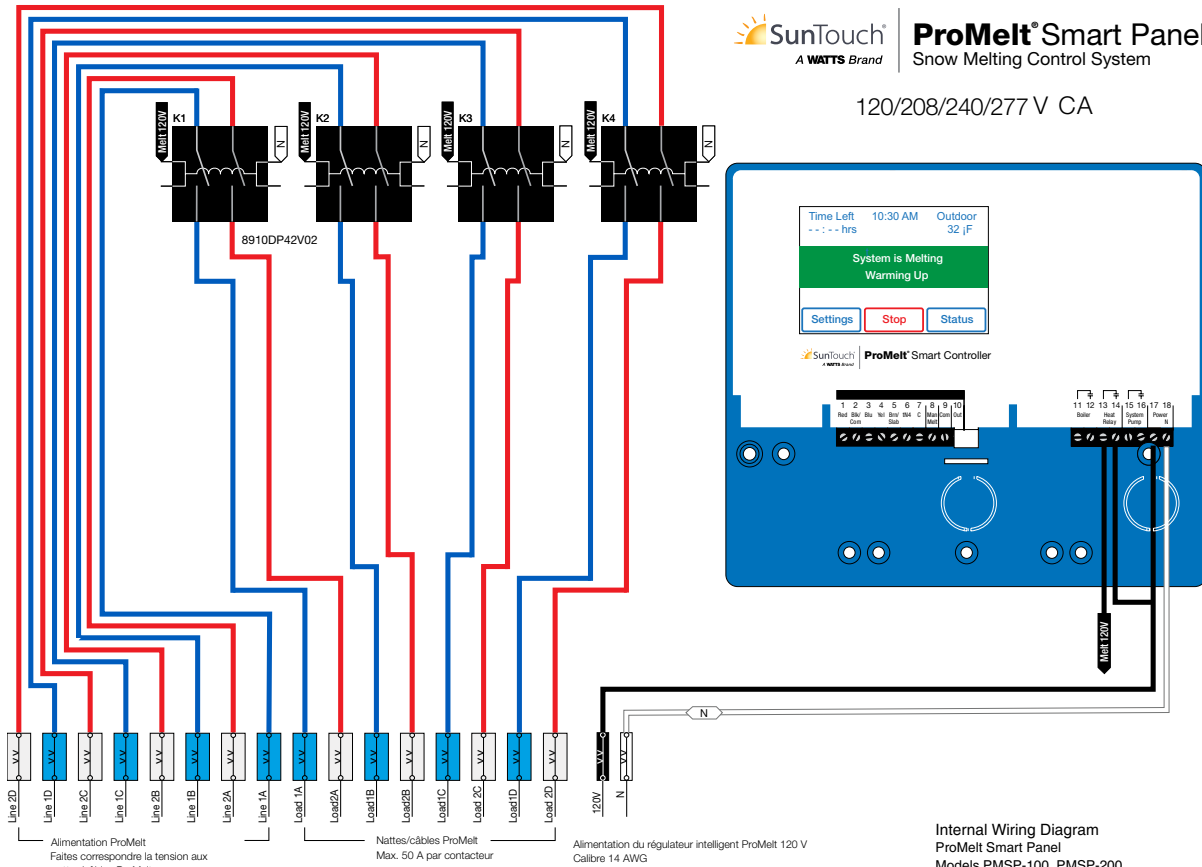
Ces informations ne sont pas destinées à remplacer les informations d'installation et de sécurité complètes du produit ni l'expérience d'un installateur professionnel. Vous devez lire attentivement toutes les instructions d'installation et les informations relatives à la sécurité du produit avant de commencer son installation.



A WATTS Brand

Les spécifications des produits Watts Radiant en unités impériales et métriques sont approximatives et sont fournies à titre indicatif seulement. Pour obtenir des mesures précises, veuillez contacter le service technique de Watts Radiant. Watts Radiant se réserve le droit de changer ou de modifier la conception, la construction, les spécifications et les matériaux des produits sans préavis et sans encourir d'obligation de procéder à ces changements et modifications sur les produits Watts Radiant vendus antérieurement ou ultérieurement.

120/208/240/277 V CA



Alimentation ProMelt
Faites correspondre la tension aux nattes/câbles ProMelt
Câblez selon le NEC ou le CEC et les codes locaux
Dimensionnez les circuits pour 125 % de la charge
Utilisez uniquement des conducteurs en cuivre, 167 °F (75 °C)

Nattes/câbles ProMelt
Max. 50 A par contacteur

Alimentation du régulateur intelligent ProMelt 120 V
Calibre 14 AWG

Internal Wiring Diagram
ProMelt Smart Panel
Models PMSP-100, PMSP-200

81021023 v2243 SunTouch 888-432-8932

