

Pour applications résidentielles et commerciales

Nom de la tâche _____

Entrepreneur _____

Lieu de la tâche _____

Approbation _____

Ingénieur _____

N° de bon de commande de l'entrepreneur _____

Approbation _____

Représentant _____

SlabHeat™

Câble de chauffage électrique d'intérieur

Le câble SlabHeat est un câble de chauffage complet qui est composé d'une série de câbles de chauffage par résistance et d'un unique câble d'alimentation pour une connexion en un point unique facilitée. Le câble chauffant ne peut pas être coupé pour en ajuster la longueur.

Caractéristiques

Tension d'alimentation	120 V c.a., monophasé 240 V c.a., monophasé
Courant maximum du corps de chauffe	15 A
Charge maximale du circuit*	15 A
Espacement des câbles	4 po 6 po
Fil d'alimentation	10 pi de long, calibre 14
Enveloppe extérieure	Polyuréthane
Tapis de sol	En cuivre tressé à couverture complète
Isolation	ETFE
Éléments chauffants	Double, Cuivre

*DDFT (Disjoncteur différentiel de fuite à la terre) est requis pour chaque circuit.

Densité du chauffage

	120 V c.a.	240 V c.a.
Espacement des câbles de 4 po	15 W/pi ² (161 W/m ²) 51 Btu/h/pi ²	
Espacement des câbles de 6 po	10 W/pi ² (108 W/m ²) 34 Btu/h/pi ²	

Application

Les câbles SlabHeat ont été conçus uniquement pour une utilisation en intérieur dans un espace intégré dans du béton.

Paramètres d'application

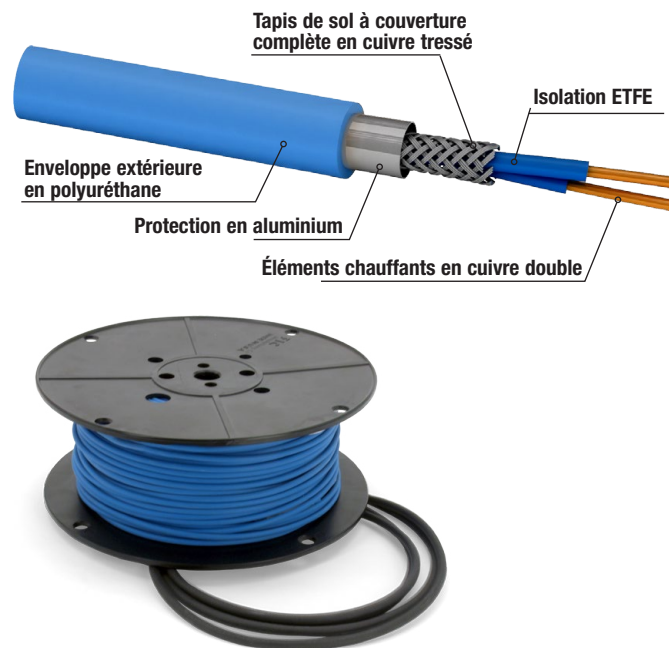
Min Rayon de courbure	1 pouce
Max Température d'exposition (en continu et stockage)	90 °C (194 °F)
Min Température d'installation	10 °C (50 °F)

⚠ AVERTISSEMENT

Ne coupez jamais un câble chauffant et ne l'endommagez d'aucune manière. N'utilisez que les méthodes de fixation décrites dans les manuels d'installation pour SunTouch SlabHeat : toute autre méthode pourrait endommager l'élément chauffant.

⚠ MISE EN GARDE

Cette fiche technique ne vise pas à fournir des instructions d'installation complètes et des consignes de sécurité. Afin d'éviter des dommages matériels ou des blessures, prière de se référer au manuel d'installation complet et à la notice de sécurité du produit fournis avec le produit.



Les câbles SlabHeat sont disponibles dans des tailles différentes et des tensions de 120 V c.a. et 240 V c.a.

Directives d'installation

Choisissez d'installer le câble lorsque l'équipement, l'outillage lourd et la circulation sur le site sont le moins important. Appliquez le revêtement par dessus le câble le jour de l'installation du câble.

Si vous installez le câble dans la couche supérieure d'une dalle de béton en deux phases, le câble devrait être complètement prêt pour la deuxième phase. Le temps entre les deux phases est limité, et il ne faudrait pas que la dalle ait le temps de complètement sécher. Déposez donc le câble et attachez-le à un câblage qui peut être rapidement levé et placé une fois que la première phase de béton est déposée.

Inspectez la zone et enlevez tout objet tranchant.

Procédez à l'installation par des températures d'au minimum 10 °C (50 °F).

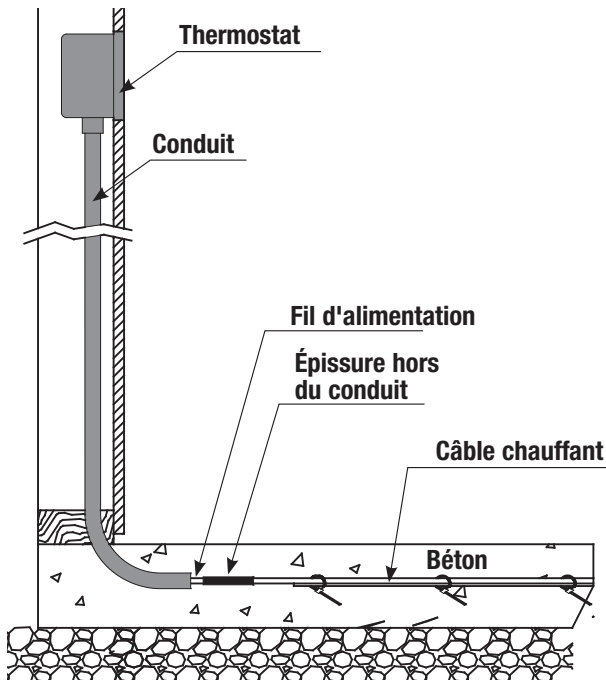
Pour une nouvelle dalle de béton, lorsqu'un morceau de câble dépasse les 6 mètres (20 pi), il est conseillé d'ajouter une boucle supplémentaire en forme de U avec un rayon de 1 à 2 po afin d'aider à minimiser les dommages qui pourraient être causés au câble en raison de l'expansion thermique.



Homologué UL pour les États-Unis sous la norme UL 1673, et pour le Canada sous la norme CAN/CSA C22.2 n° 130.03.
Dossier n° E185866.

Les spécifications des produits SunTouch en unités impériales et métriques sont approximatives et sont fournies à titre indicatif. Veuillez communiquer avec le service technique de SunTouch pour des mesures précises. SunTouch se réserve le droit de changer ou de modifier la conception, la construction, les spécifications ou les matériaux des produits sans préavis ni encourir aucune obligation de procéder à ces changements et modifications sur les produits SunTouch vendus antérieurement ou ultérieurement.





Transition des fils électriques de SlabHeat à partir de la dalle vers la boîte de raccordement électrique en passant par le conduit.

SlabHeat 120 V c.a.

Modèle	4 po c. à c. 15 W/pi ²	6 po c. à c. 10 W/pi ²	Longueur du câble (pi)	Ampérage	Ohms
SH15120050	50	75	146	6,3	16-21
SH15120066	66	98	193	8,3	11-15
SH15120082	82	122	241	10,3	9-12
SH15120100	100	149	294	12,5	7-10
SH15120114	114	170	336	14,3	6-9

SlabHeat 240 V c.a.

Modèle	4 po c. à c. 15 W/pi ²	6 po c. à c. 10 W/pi ²	Longueur du câble (pi)	Ampérage	Ohms
SH15240100	100	149	294	6,3	33-41
SH15240132	132	196	388	8,3	23-30
SH15240164	164	243	483	10,3	18-23
SH15140200	200	297	590	12,5	15-20
SH15240228	228	339	673	14,3	13-17

Diagramme de câblage électrique pour câble unique avec commande SunStat (120/240 V c.a.) Ligne dédiée de 120 ou 240 V c.a., 20 A (maximum) (charge maximum de 15 A avec une commande SunStat).

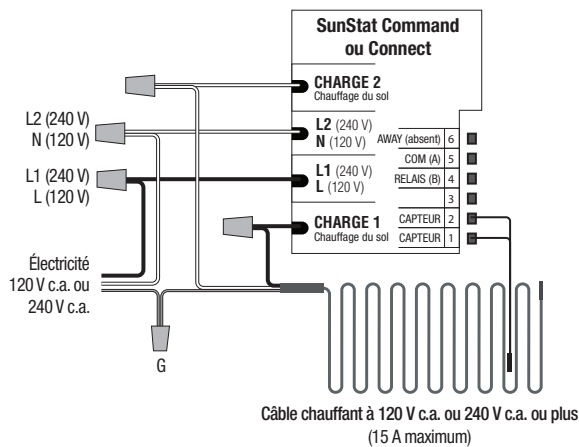
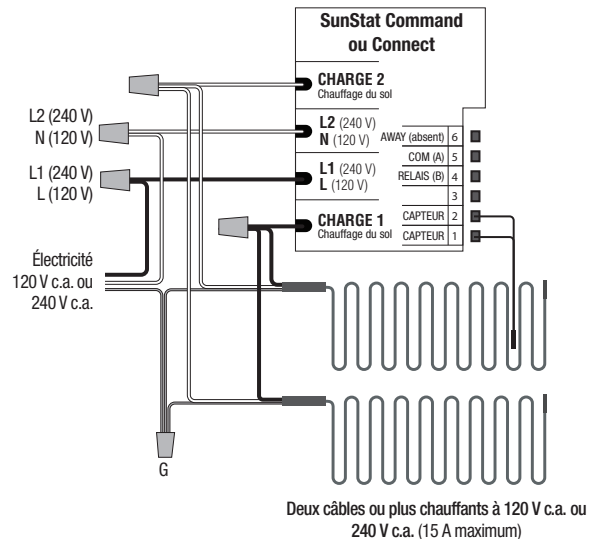


Diagramme de câblage électrique pour plusieurs câbles avec commande SunStat (120/240 V c.a.) Ligne dédiée de 120 ou 240 V c.a., 20 A (maximum) (charge maximum 15 A avec une commande SunStat).



Une société Watts Water Technologies