

Pour applications résidentielles et commerciales

Nom de la tâche _____

Entrepreneur _____

Lieu de la tâche _____

Approbation _____

Ingénieur _____

N° de bon de commande de l'entrepreneur _____

Approbation _____

Représentant _____

SunStat® Connect

Thermostat programmable en Wi-Fi à écran tactile

Ce thermostat tout en un est équipé d'un relais intégré qui permet de contrôler des systèmes de chauffage au sol électrique de 120 ou 240 V c.a. et un DDFT pour une sécurité accrue. Par défaut, la commande SunStat contrôle la température du sol. Une option permet de limiter la température du sol pour éviter que l'espace ne soit en surchauffe, ou il est possible de la régler pour contrôler l'espace seulement à partir de la température qu'il y fait.

Caractéristiques

Documentation	IOM-ST-Connect, ES-ST-Connect
Tension de fonctionnement	120/240 V c.a., 60 Hz, 3 watts
Charge maximale	15 A résistant
Alimentation maximum	1800 watts à 120 V c.a. 3600 watts à 240 V c.a.
DDFT	Classe A (déclenchement à 5 milliampères)
Dimensions	4-5/8 po hau. x 2-19/20 po lar. x 1-13/20 po pro. (118 x 75 x 42 mm)
Boîtier	Plastique PVC blanc, type NEMA 1
Conditions ambiantes	32 à 86 °F (0 à 30 °C), <90 % HR sans condensation
Capteur de plancher	Thermistance, type 10k NTC, câble gainé de 300 V, et de 15 pi. de long



Capteur de plancher



SunStat Connect

Caractéristiques

- Commande de mesure de température du plancher et de l'air
- Accès distant sur le Web ou avec application mobile
- Cryptage des données Wi-Fi
- Actualisation de logiciel à distance
- Alertes par courriel
- Affichage sur écran tactile avec plusieurs thèmes à couleurs
- Affichage de la température extérieure et de la météo
- Compensation météo
- Fonction d'arrêt en cas de temps chaud
- Profil fin avec anneau décoratif qui peut s'enlever et se peindre
- Possibilité de programmer sur 7 jours
- Surveillance de la consommation énergétique
- Écrans d'aide complets
- Système d'intégration domotique
- Réglage du mode attente temporaire

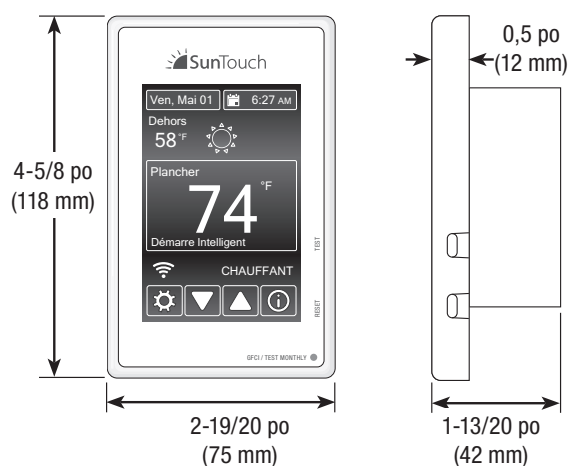


UL enregistré sous UL 943, UL 873, UL 991
Homologation numéro de fichier E365015.

PRECAUCIÓN

Cette fiche technique ne vise pas à fournir des instructions d'installation complètes et des consignes de sécurité. Afin d'éviter des dommages matériels ou des blessures, prière de se référer au manuel d'installation complet et à la notice de sécurité du produit fournis avec le produit.

SunTouch product specifications in U.S. customary units and metric are approximate and are provided for reference only. For precise measurements, please contact SunTouch Technical Service. SunTouch reserves the right to change or modify product design, construction, specifications, or materials without prior notice and without incurring any obligation to make such changes and modifications on SunTouch products previously or subsequently sold. Refer to the owner's manual for warranty information.



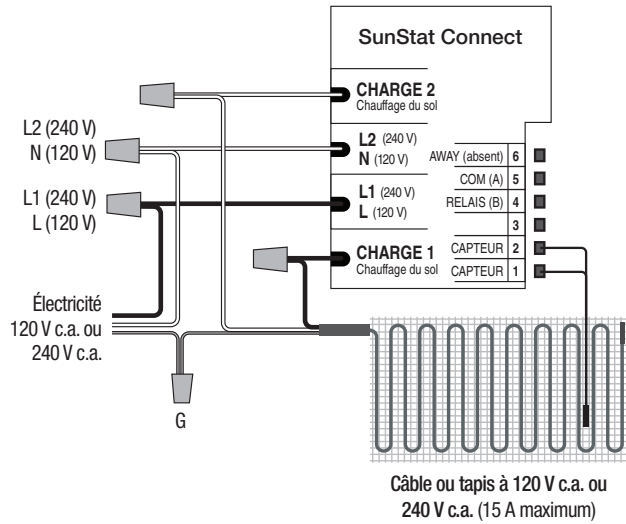
Options du produit

Qté	Description	N° du modèle	N° de commande
	Thermostat SunStat Connect	500875-SB	81019075
	Capteur de plancher supplémentaire (en option)	500110	81009178

Exemples d'utilisation de SunStat Connect

Câblage type pour un tapis avec SunStat Connect (120/240 V c.a.).

Ligne dédiée de 120 ou 240 V c.a., 20 A (maximum)
(charge maximum 15 A avec une commande SunStat).



Câblage type pour plusieurs tapis ou câbles avec SunStat Connect (120/240 V c.a.).

Ligne dédiée de 120 ou 240 V c.a., 20 A (maximum)
(charge maximum 15 A avec une commande SunStat).

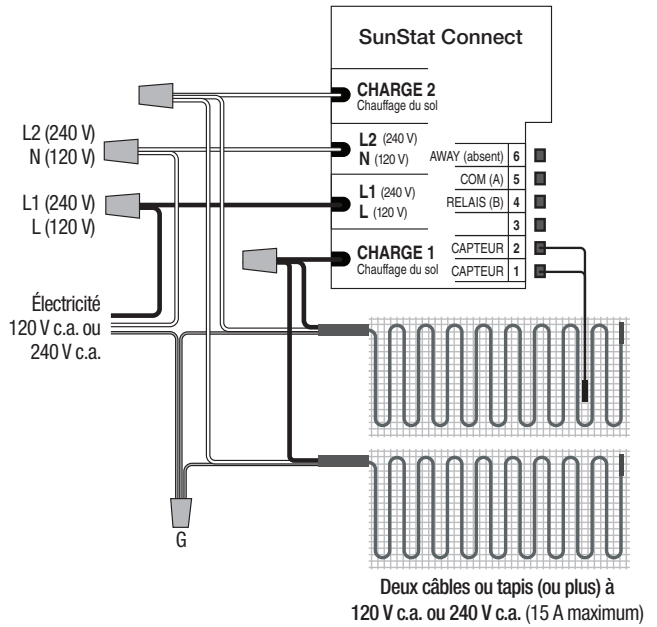


Diagramme du câblage électrique pour SunStat Connect avec le relais SunStat C3 (120/240 V c.a.). Il est possible de connecter jusqu'à 10 relais SunStat C3 pour élargir la zone contrôlée par une seule SunStat Connect.

Ligne 120 ou 240 V c.a., 20 amp (maximum) dédiée (maximum 15 A chargé à travers la commande SunStat)

