

## Para aplicaciones residenciales y comerciales

Nombre del trabajo \_\_\_\_\_

Contratista \_\_\_\_\_

Lugar del trabajo \_\_\_\_\_

Autorización \_\_\_\_\_

Ingeniero \_\_\_\_\_

N.º de orden de compra del contratista \_\_\_\_\_

Autorización \_\_\_\_\_

Representante \_\_\_\_\_

# SunStat® Command

## Termostato con pantalla táctil programable

Este termostato "todo en uno" incluye un relé integrado para controlar los sistemas de calefacción de pisos de 120 o 240 VCA y un interruptor GFCI para mejorar la seguridad. El SunStat Command controla la temperatura del piso de forma predeterminada. Opcionalmente, puede limitar la temperatura del piso para así evitar el sobrecalentamiento del ambiente o puede configurarse para controlar el ambiente a través de la temperatura del aire únicamente.

### Especificaciones

<b>Literatura</b>	IOM-ST-Command, ES-ST-Command
<b>Voltaje de funcionamiento</b>	120/240 VCA, 60 Hz, 3 vatios
<b>Carga máxima</b>	Carga resistiva de 15 amperios
<b>Potencia máxima</b>	1800 vatios a 120 VCA 3600 vatios a 240 VCA
<b>GFCI</b>	Clase A (activación a 5 miliamperios)
<b>Dimensiones</b>	4-5/8" de altura x 2-19/20" de ancho x 1-13/20" de profundidad (118 x 75 x 42 mm)
<b>Cubierta</b>	PVC, color blanco, NEMA tipo 1
<b>Condiciones del ambiente</b>	32 a 86 °F (0 a 30 °C), <90 % de humedad relativa sin condensación
<b>Sensor de piso</b>	Termistor, tipo NCT de 10 000, cable con funda de 300 V, 15 pies de longitud

### Características

- Control con sensor de piso y aire
- Pantalla táctil con temas de colores múltiples
- Perfil delgado con anillo de protección que se puede pintar
- Programaciones de 7 días programables
- Monitoreo del consumo de energía
- Pantallas de ayuda completas
- Conexión con el sistema de automatización de dispositivos del hogar
- Tiempo de espera temporario



Certificación de UL según las normas UL 943, UL 873 y UL 991  
Archivo de certificación N.º E365015.

### ⚠ PRECAUCIÓN

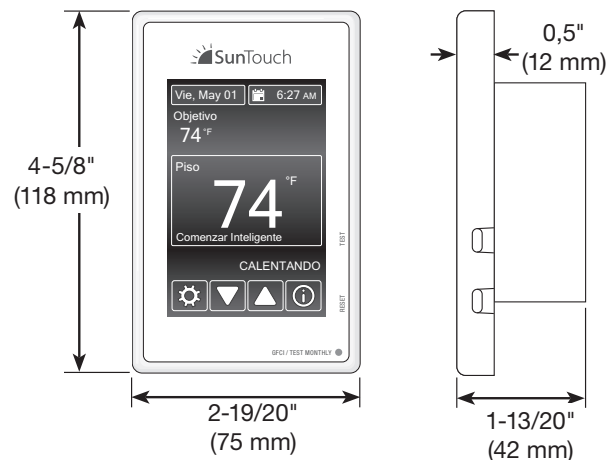
Esta hoja de ingeniería no está pensada para ofrecer la información completa sobre la seguridad y las instrucciones de instalación. Para evitar daños materiales o lesiones personales, consulte el manual de instalación completo y la información sobre seguridad de productos que se incluye con el producto.



Sensor de piso



SunStat Command



### Opciones de producto

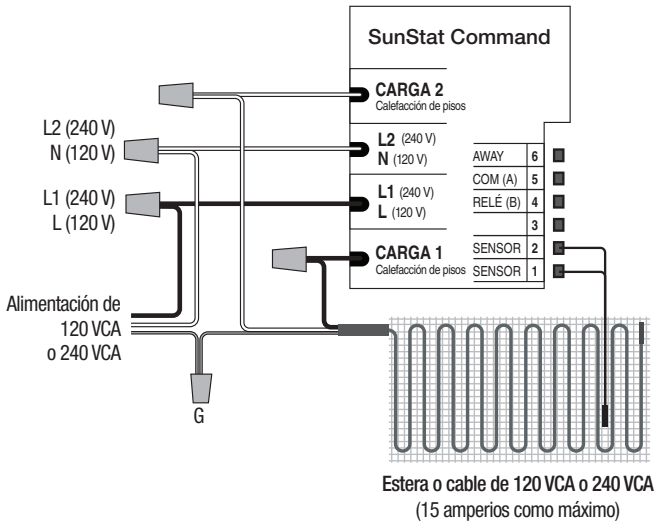
Cant.	Descripción	N.º de modelo	N.º de pedido
	Termostato SunStat Command	500850-SB	81019079
	Sensor de piso adicional (opcional)	500110	81009178

SunTouch product specifications in U.S. customary units and metric are approximate and are provided for reference only. For precise measurements, please contact SunTouch Technical Service. SunTouch reserves the right to change or modify product design, construction, specifications, or materials without prior notice and without incurring any obligation to make such changes and modifications on SunTouch products previously or subsequently sold. Refer to the owner's manual for warranty information.

## Ejemplos de aplicaciones de SunStat Command

Cableado típico para SunStat Command con una estera o cable (120/240 VCA).

Circuito exclusivo para 120 o 240 VCA, 20 amperios (máximo) (carga máxima de 15 amperios mediante el control SunStat)



Cableado típico para SunStat Command con varias esteras o cables (120/240 VCA).

Circuito exclusivo para 120 o 240 VCA, 20 amperios (máximo) (carga máxima de 15 amperios mediante el control SunStat)

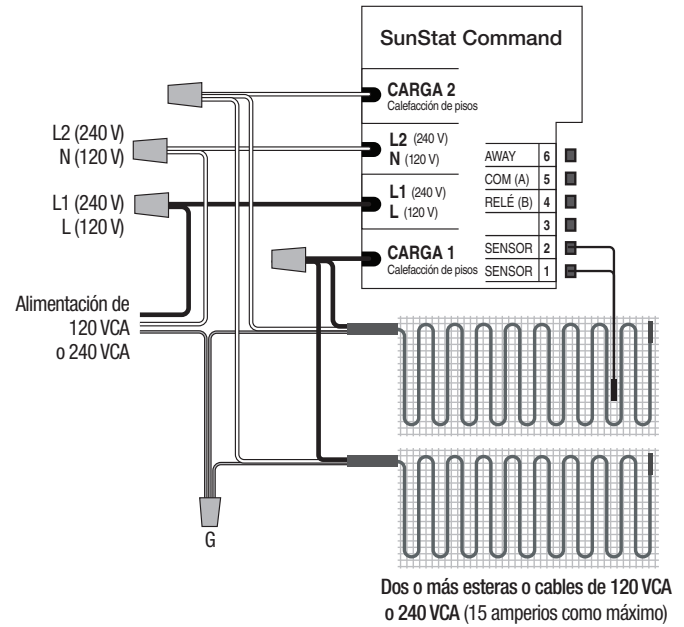


Diagrama de cableado eléctrico para SunStat Command con relé C3 SunStat (120/240 VCA). Pueden conectarse hasta 10 relés C3 SunStat para ampliar el área controlada por un solo SunStat Command.

Circuito exclusivo para 120 o 240 VCA, 20 amperios (máximo) (carga máxima de 15 amperios mediante el control SunStat)

