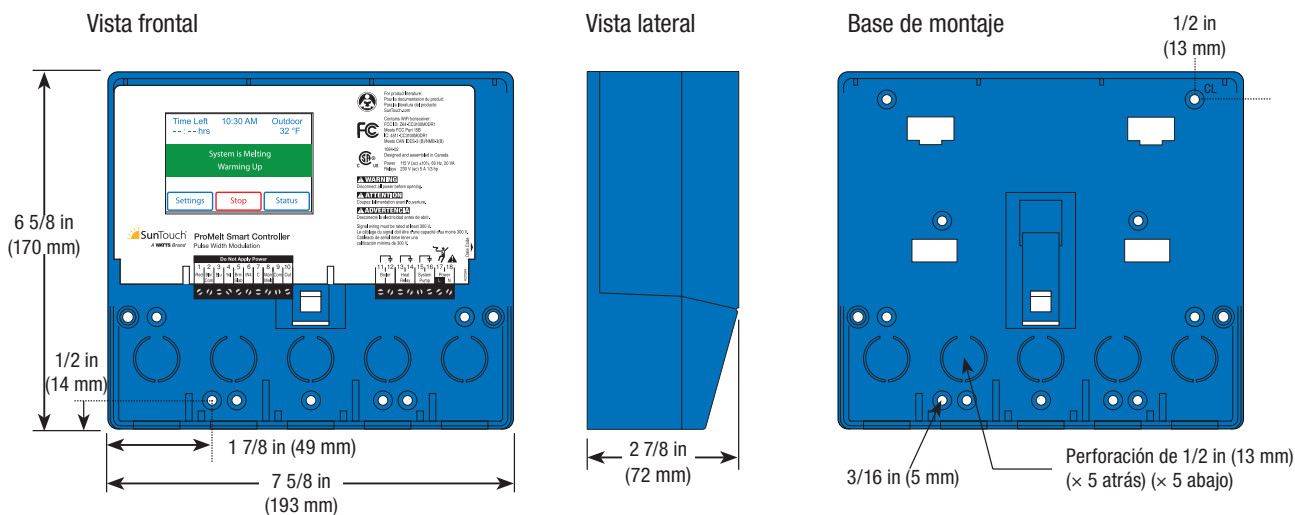


Especificación de ingeniería

Nombre de la obra _____ Contratista _____
 Ubicación de la obra _____ Aprobación _____
 Ingeniero _____ N.º de orden de compra del contratista _____
 Aprobación _____ Representante _____

Controlador inteligente ProMelt

El controlador inteligente ProMelt opera equipos de calefacción hidrónicos y eléctricos diseñados para derretir la nieve o el hielo de las superficies de las carreteras y vías de paso. El control funciona con el sensor de nieve/hielo 090 o el sensor de nieve 095 para detectar automáticamente nieve o hielo y opera una sola caldera, válvula de vapor o cable eléctrico para suministrar calor a la losa. Cuando se conecta a Internet, la aplicación móvil Watts® Home permite operar el controlador inteligente ProMelt de forma remota.



Características

- Aplicación móvil para iOS y Android™
- Actualizaciones de software automáticas
- Detección automática de nieve/hielo
- Soporta tanto sensores tipo inslab como sensores aéreos adaptados
- Soporta múltiples zonas con prioridad
- Modo inactivo
- Auto Storm
- Apagado por clima cálido
- Cierre por clima frío
- EconoMelt
- Ejercicio de bomba

Especificaciones

Controlador inteligente ProMelt	
Literatura	PSC_A, PSC_C, PSC_D, PSC_U
Control	Control por microprocesador. Este no es un control de seguridad (límite).
Peso empacado	4.3 lb (1950 g)
Dimensiones	6 5/8 in de alto × 7 9/16 in de ancho × 2 13/16 in de profundidad (170 × 193 × 72 mm)
Pantalla	Pantalla táctil a color de 3.5 in (89 mm)
Gabinete	Plástico PVC azul, NEMA tipo 1
Aprobaciones	CSA C US, cumple con la Clase B: ICES y FCC Parte 15
Condiciones ambientales	-4 a 122 °F (-20 a 50 °C), < 90 % de humedad relativa sin condensación, se permite el uso en exteriores cuando se instala dentro de un gabinete NEMA 3
Fuente de alimentación	115 V (CA) ±10 %, 60 Hz, 20 VA
Relevadores	230 V (CA), 5 A, 1/3 hp
Llamada de derretimiento manual	En corto o 0-32 V (CA)
Comunicaciones	WiFi 802.11n, 2.4 GHz, cifrado WPA2
Aplicación móvil	Apple® iOS 12 o superior, Android™ 8 o superior
Sensor	Termistor NTC, 10 kΩ a 77 °F (25 °C ± 0.2 °C) β = 3892
- Incluido	Sensor para exteriores 070
- Opcional	Tipo n.º 072, 073, 087, 090, 094, 095
Garantía	Limitada de 3 años (consulte a PSC_D para obtener la garantía completa)

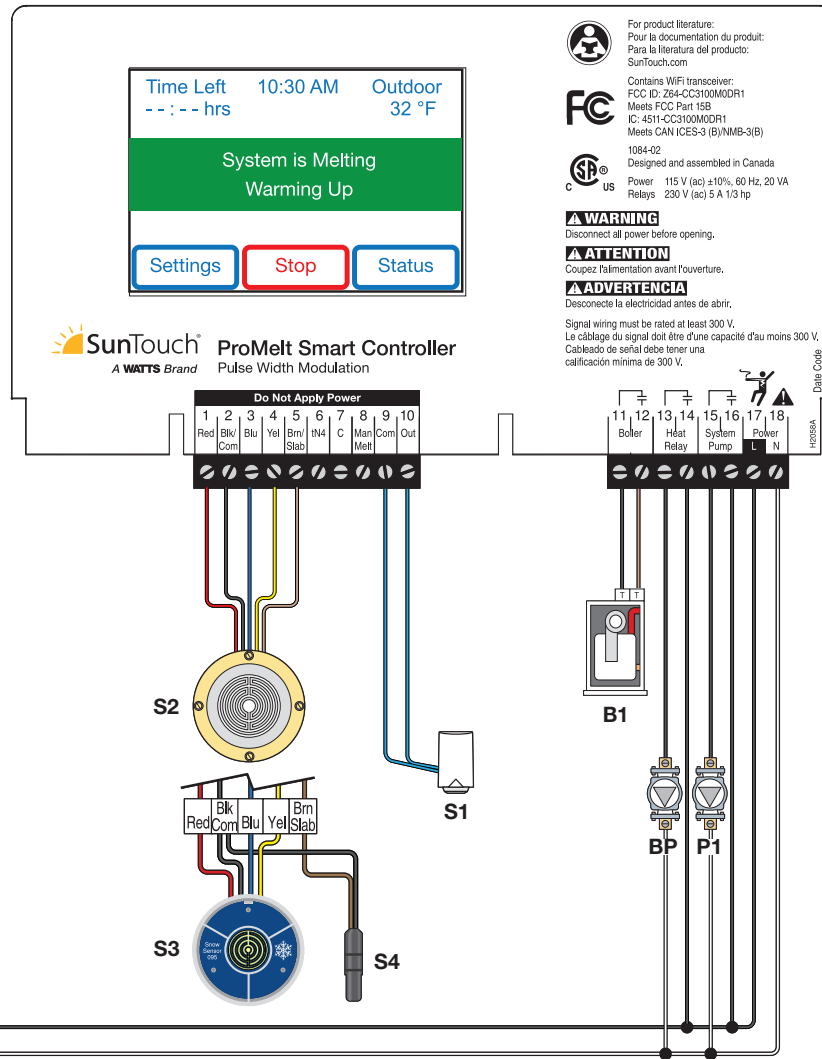
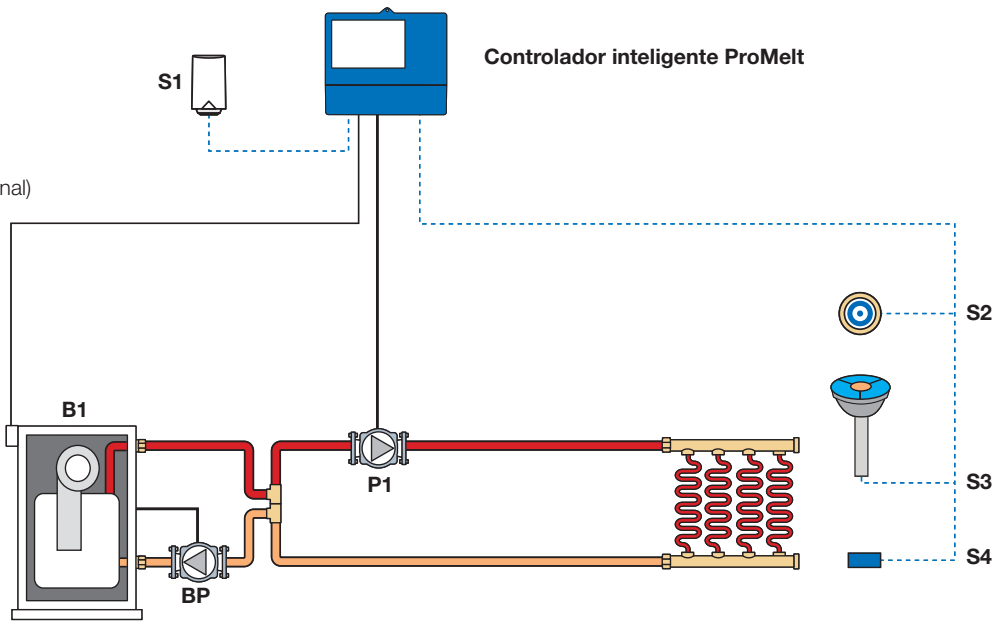
Las especificaciones de los productos de SunTouch expresadas en unidades utilizadas en los EE. UU. y en el sistema métrico son aproximadas y se proporcionan solo como referencia. Si desea dimensiones precisas, comuníquese al Servicio Técnico de SunTouch. SunTouch se reserva el derecho a cambiar o modificar el diseño, fabricación, especificaciones o materiales del producto sin aviso previo y sin incurrir en ninguna obligación de hacer dichos cambios y modificaciones en los productos de SunTouch que se vendan antes o después. Consulte el manual del propietario para obtener información sobre la garantía.

Dibujo de aplicación de muestra

Ejemplo de diagrama mecánico

Leyenda

- B1 = Caldera de condensación modulante
- BP = Bomba de calentador
- P1 = Bomba del sistema
- S1 = Sensor de exteriores 070
- S2 = Sensor de nieve/hielo 090
- S3 = Sensor de nieve 095 (opcional)
- S4 = Sensor de losa 072 o 073 (opcional)



Ejemplo de diagrama eléctrico

Leyenda

- S1 = Sensor de exteriores 070
- S2 = Sensor de nieve/hielo 090
- S3 = Sensor de nieve 095 (opcional)
- S4 = Sensor de losa 072 o 073 (opcional)

