

# Cadran SunStat

## Thermostat à cadran

### Modèle 500710

## Manuel du propriétaire

Votre nouveau thermostat SunStat Dial est conçu pour contrôler la tension d'un système de réchauffage résistif de plancher de 120 V c.a. ou 240 V c.a.

Veuillez suivre ce manuel pour l'installation complète et le mode d'emploi. Si vous avez des questions ou des commentaires, appelez le support technique au 1-800-276-2419.

Assurez-vous d'être qualifié et avec le câblage de la maison. Ceci est un appareil à tension de ligne qui pourrait provoquer une blessure grave ou des dommages s'il est mal installé.

## 1. Préparation

1. Déballez votre thermostat et assurez-vous que tout soit en bon état :

- **Thermostat**
- **Capteur de plancher**
- **Petit tournevis**
- **Vis de montage**
- **Serre-fils à connexion de câblage**

S'il manque des pièces ou si certaines sont endommagées, contactez le magasin où vous avez acheté ce thermostat. N'installez pas de pièce endommagée.

2. Préparez les outils et les fournitures suivantes:

- Tournevis Phillips, scie-cloche
- Outil à dénuder, câble de tirage, autres outils électriques
- Boîte électrique pour thermostat :

- a. Si vous branchez aux fils de courant de systèmes de réchauffage d'un ou deux étages, vous pouvez utiliser une boîte simple de 9 cm (3,5 po) de profondeur.
- b. Si vous branchez aux fils de courant de systèmes de réchauffage de deux ou trois étages, utilisez une boîte de 10x10x5 cm (4x4x2 1/8 po) ou plus profonde (non pas une boîte double) lorsque vos poteaux muraux sont encore exposés. Installez un couvercle simple à « anneau de boue sur la boîte avant d'installer les matériaux de cloisons sèches.
- c. Pour les systèmes de plus de 3 étages ou d'autres configurations, vous devrez peut-être installer une boîte de jonction. Consultez les instructions d'installation pour votre système de réchauffage de plancher pour plus d'information.

**TOUJOURS:** Câblez tous les circuits comme classe 1, lampes électriques et circuits de courant.

**TOUJOURS:** Câblez tous les circuits avec un isolant de calibre 600 V minimum.

**TOUJOURS:** Montez ce contrôle seulement à une boîte non-métallique ou métallique mise à la terre.

**TOUJOURS:** Utilisez les fils d'alimentation de courant convenant pour au moins 90 °C.

**MISE EN GARDE:** Haute tension - débranchez le courant d'alimentation avant toute réparation ou entretien.

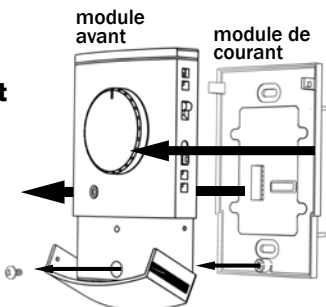
## 2. Installation

### Retirez la face du thermostat

1. Retirez le module avant du thermostat du module de courant en ouvrant la porte et en desserrant la vis.
2. Tirez vers l'extérieur près du bas sur le module avant et retirez.

### Préparez le câblage

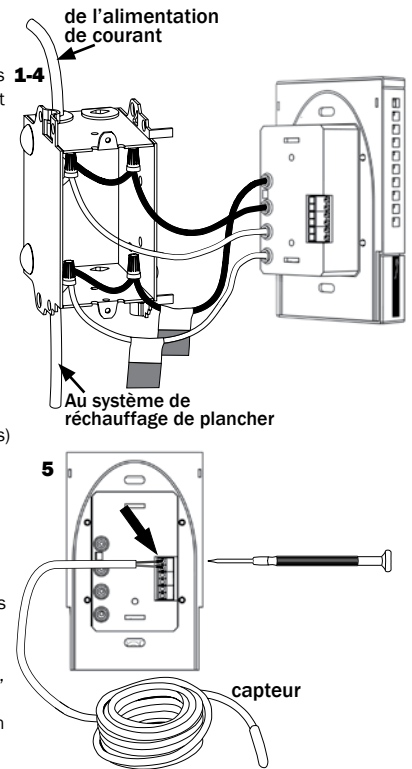
1. Trouvez un endroit pour votre thermostat. Il convient seulement pour une utilisation intérieure sur les murs isolés ou non. Placez-le à environ 1,4 à 1,5 m (4 1/2 à 5 pieds) au-dessus du sol sur un mur intérieur. Évitez de le placer près d'autres sources de chaleur comme un tuyau d'eau chaude, un conduit de chaleur, un éclairage mural et un soleil direct pour aider à prévenir les effets négatifs pour le thermostat.
2. Coupez le courant au système de réchauffage de plancher au panneau de circuit principal avant de tout travail électrique.
3. Un électricien qualifié doit acheminer un circuit réservé du panneau de circuit principal au site du thermostat.
4. Si cela n'est pas possible, vous pouvez utiliser un autre circuit dans la maison. Assurez-vous qu'il y ait une capacité de charge (ampères) suffisante pour accepter l'ajout de votre système de réchauffage de plancher et qu'il N'est PAS câblé en série avec d'autres dispositifs, y compris d'autres disjoncteurs de fuite à la terre.
5. Le disjoncteur du panneau de circuit principal doit avoir 15 ampères maximum pour un système de réchauffage de plancher pour un total de 12 A ou moins. Pour les systèmes plus larges jusqu'à 15 ampères, utilisez un disjoncteur de 20 ampères maximum. Ne dépassez jamais 15 ampères sur ce thermostat.



6. Tirez le câblage d'alimentation de courant dans cette boîte en laissant environ 15 cm (6 po) de fil.
7. Tirez le fil du capteur de plancher et les fils de connexion de courant de votre système de réchauffage de plancher jusqu'au mur, dans cette boîte. Reportez-vous aux instructions d'installation pour votre système de réchauffage de plancher pour placer le bout du capteur du plancher dans le plancher.
8. Montez la boîte électrique.

### Raccordez les fils

1. Agencez et branchez les deux fils marqués « LINE1 » et « LINE2 » aux fils d'alimentation de courant en utilisant les serre-fils fournis.
2. Tirez délicatement les fils pour vous assurer qu'ils soient en place, sinon un fil pourrait se desserrer et provoquer une défaillance.
3. Enveloppez les serre-fils avec un ruban isolant pour les fixer aux fils.
4. Agencez et branchez les deux fils marqués « LOAD1 » et « LOAD2 » aux fils de connexion du système de réchauffage de plancher et fixez ces fils de la même manière.
5. Branchez le fil de masse de la maison au(x) fil(s) de connexion vert(s) de votre système de réchauffage de plancher.
6. Insérez les extrémités du fil du capteur de plancher dans les bornes du « CAPTEUR » et resserrez les vis. Il n'y a pas de polarité, donc peu importe l'extrémité du fil entrant dans la borne



**MISE EN GARDE:** Avant de continuer, assurez-vous que votre tension d'alimentation convienne à la tension nominale de votre système de réchauffage de plancher.

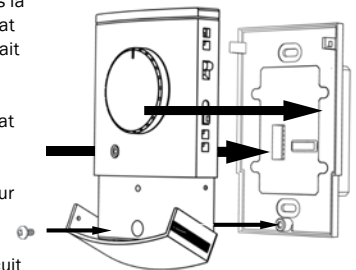
Brancher 240 V c.a. à un système de réchauffage de plancher de 120 V c.a. provoquera une surchauffe et endommagera le système et pourrait même endommager le contrôle, d'autre câblage, revêtements de plancher, etc.

### Relais SunStat

1. Si vous désirez utiliser votre thermostat pour alimenter un(des) relais SunStat (demandez à votre concessionnaire de vous expliquer ce moyen pratique de contrôle de systèmes plus larges avec un seul thermostat), lisez d'abord et suivez bien les instructions des relais SunStat.
2. Tirez le fil à 2 conducteurs, de calibre 18 à 24, à travers le mur du relais SunStat, dans cette boîte électrique.
3. Branchez les extrémités du fil dans les bornes « RELOUT » (3 et 4) et resserrez les vis (sans polarité).

### Montez le thermostat

1. Repliez et pressez avec soin les fils dans la boîte électrique. N'utilisez pas le thermostat pour les pousser à l'intérieur car ceci pourrait desserrer les connexions et mener à une défaillance.
2. Fixez le module de courant du thermostat dans la boîte avec les vis de montage fournies.
3. Enclenchez avec soin le module avant sur le module de courant.
4. Resserrez la vis.
5. Mettez sous tension au panneau de circuit principal.



**NOTE aux entrepreneurs :** Après l'installation du thermostat, assurez-vous:

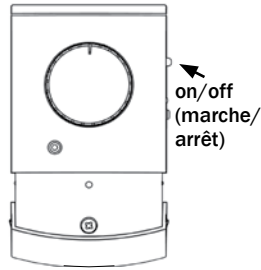
- a. de mettre le thermostat en marche et de montrer la température pour vous assurer qu'il chauffe pendant quelques minutes (section 3).
- b. de tester le disjoncteur de fuite à la terre (section 3).

## 3. Fonctionnement

### Interrupteur on/off (marche/arrêt)

1. Glissez l'interrupteur marche/arrêt à la position supérieure ce qui met le thermostat en marche. Un voyant vert apparaîtra à l'avant indiquant que le thermostat est en marche. Si le voyant est ambré, cela indique que le système de réchauffage de plancher est sous tension.

2. Pour éteindre le thermostat en tout temps, glissez l'interrupteur marche/arrêt à la position inférieure. Il n'y aura aucun chauffage.



### Ajuster la température

1. Tournez le cadran dans le sens horaire pour augmenter la température du plancher. Le voyant à l'avant sera ambré lorsque le système de réchauffage de plancher et sous tension.

2. Tournez le cadran dans le sens antihoraire pour réduire la température du plancher.

### Capteur de plancher ou d'ambiance

Durant l'installation, votre thermostat devrait être branché à un capteur de plancher encastré au système de réchauffage de plancher. Ceci est la méthode recommandée pour contrôler correctement le système.

Par contre, si le capteur de plancher n'était pas branché, le thermostat sentira la température de l'air devant ainsi un thermostat d'ambiance.

### Tester le disjoncteur de fuite à la terre

Il y a un disjoncteur de fuite à la terre à l'intérieur du thermostat. Il est conçu pour aider à protéger les personnes de tout choc électrique possible si le système de réchauffage de plancher est endommagé.

Pour vous assurer qu'il fonctionne, testez-le après son installation et une fois par mois :

1. Assurez-vous que le thermostat **RÉCHAUFFE**. Vous devrez peut-être augmenter temporairement la température.
2. Enfoncez le bouton de test GFCI sur le côté du thermostat. Un voyant rouge devrait apparaître près du bouton de test du disjoncteur de fuite à la terre. Vous devriez entendre aussi un déclic, indiquant que le courant est coupé au système de réchauffage de plancher. Si l'un de ces indicateurs connaît une défaillance, éteignez le thermostat et remplacez-le. Ne continuez pas à l'utiliser.
3. Pour réinitialiser le disjoncteur de fuite à la terre, glissez l'interrupteur on/off à 'off' et remettez-le à 'on'. Si le disjoncteur de fuite à la terre ne se réinitialise pas, éteignez le thermostat et passez à la section 4 « **dépannage** » pour obtenir de l'aide..

## 4. Dépannage

Problème	Solution
Le thermostat fonctionne mais il n'y a pas de chaleur du système.	<ol style="list-style-type: none"> <li>1. Vérifiez les connexions de câblage.</li> <li>2. Si le disjoncteur de fuite de terre est déclenché, réinitialisez le thermostat avec l'interrupteur on/off.</li> <li>3. Vérifiez les résistances sur le système de réchauffage de plancher. Reportez-vous au manuel du système.</li> </ol>
Aucun voyant ne s'allume.	<ol style="list-style-type: none"> <li>1. Vérifiez les connexions de câblage.</li> <li>2. Vérifiez le disjoncteur ou toute autre protection en « amont » du thermostat.</li> </ol>
Le disjoncteur de fuite de terre est déclenché.	<ol style="list-style-type: none"> <li>1. Vérifiez les connexions de câblage.</li> <li>2. Réinitialisez le thermostat en éteignant et allumant.</li> <li>3. Vérifiez les résistances sur le système de réchauffage de plancher. Reportez-vous au manuel du système.</li> </ol>
Le voyant droit clignote à l'avant du thermostat.	<p>Fl Le capteur de plancher ou le capteur d'ambiance est défectueux :</p> <ul style="list-style-type: none"> <li>&gt; 1s en marche / 1s arrêt : défaillance du capteur de plancher. Vérifiez les connexions, remplacez le capteur de plancher ou débranchez le capteur de plancher et utilisez le capteur d'ambiance.</li> <li>&gt; 0,5s en marche / 0,5s arrêt : défaillance du capteur d'ambiance. Branchez le capteur de plancher ou remplacez le thermostat.</li> </ul>

## 5. Spécifications

Alimentation de courant	120/240 V c.a., 50/60 Hz
Charge maximale	15 ampères, résistive
Courant maximal	1800 watts à 120 V c.a. 3600 watts à 240 V c.a.
Disjoncteur de fuite de terre	Classe A (5 milliampères de déclenchement)
Portée de configuration	40 °F à 99 °F (4 °C à 37 °C)
Exactitude	± 0,9 °F (0,5 °C)
Température de rangement	0 °F à 120 °F (0 °C à 49 °C)
Homologation	Contrôle numéro 3037530



## Garantie limitée

Watts Radiant, Inc. garantit que ce capteur et contrôle de thermostat (le produit) seront libres de défauts de matériau et de fabrication pendant une période de deux (2) ans à partir de la date d'achat original des concessionnaires autorisés. Durant cette période, Watts Radiant, Inc. remplacera le produit ou remboursera le coût original du produit, à la discrétion de Watts Radiant, sans frais, si le produit s'avère défectueux sous des conditions d'utilisation normale. Veillez retourner le thermostat à votre distributeur pour commencer le processus de garantie.

Cette garantie limitée ne couvre pas les coûts d'expédition. Elle ne couvre pas non plus un produit soumis à des dommages accidentels ou à une mauvaise utilisation. Cette garantie ne couvre pas le coût d'installation, de diagnostic, de dépose ou de réinstallation, ni tous autres coûts de matériaux ou perte d'utilisation.

Cette garantie limitée remplace toutes les autres garanties, obligations ou responsabilités expresses ou implicites de la société. Dans aucun cas, Watts Radiant, Inc. ne sera tenue responsable de dommages consécutifs ou indirects découlant de l'installation de ce produit. Certains états ou provinces n'acceptent pas de limitations sur la durée d'une garantie implicite, ou d'exclusion ou de limites aux dommages indirects ou consécutifs, il se peut donc que les exclusions ou les limitations précédentes ne s'appliquent pas dans votre cas. Cette garantie vous donne des droits juridiques spécifiques et vous pouvez aussi avoir d'autres droits qui peuvent varier d'une juridiction à l'autre.

© 2007-2009 lit# SunStatDialInstFR20090303